



Produktlinie ZippSpace

Die beliebteste, platzsparende Garderobenlösung

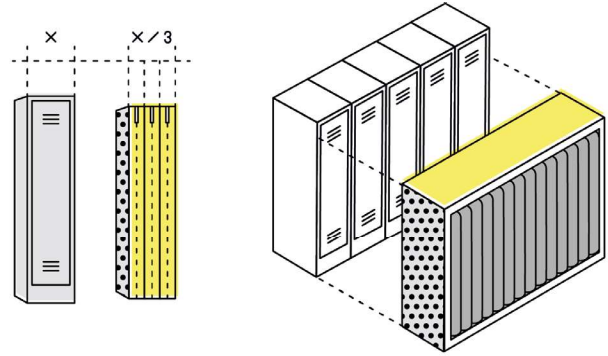
Wieso ein ZippSpace?

Platzsparend

Der ZippSpace besteht aus flexiblen, textilen Schließtaschen anstelle von starrem Material, wodurch lediglich **1/3 der Fläche im Vergleich zum traditionellen Spind** benötigt wird.

Optimieren Sie die Flächennutzung in Ihrem Betrieb:

- ◆ Erhöhen Sie die Garderobenkapazität um bis zu 150%
- ◆ Sparen Sie bis zu 70% Fläche ein
- ◆ Gewinnen Sie freie Räume durch die Zentralisierung der Umkleiden



Benutzerfreundlich & intelligent

Der ZippSpace wurde für höchste Benutzerfreundlichkeit entwickelt und wird **von Mitarbeitenden** gegenüber den platzsparenden Alternativen, z.B. Doppelspind, Z-Spind oder unpersönlicher Spind, **bevorzugt**.

Die integrierte IT-Architektur ermöglicht **Prozess- und Kostenoptimierungen** über ein digitales Zutrittsmanagement, Live-Überwachung und Datenanalyse.

Umkleideräume nehmen bis zu 10% der betrieblichen Nutzfläche in Anspruch und werden von Mitarbeitern im Durchschnitt nur 8 Minuten am Tag benutzt.



Eckdaten Produktlinie ZippSpace

- ◆ **Platzeffizienz:** 5 Personen pro m²
- ◆ **Kapazität:** 10 / 15 Schließtaschen
- ◆ **Länge:** 1.4 / 2 Meter
- ◆ **Verschluss:** RFID, Vorhängeschloss

ZippSpace Funktionen

Unsere beiden Systemvarianten ZippSpace Regular und ZippSpace Pro decken die vielseitigen Bedürfnisse unserer Kunden ab

Regular

Pro



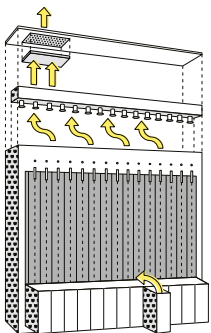
Schuhfach & Sitzbank

Ein separates Schuhfach sorgt für mehr Ordnung und Hygiene, die darüberliegende Sitzbank erhöht zusätzlich den Komfort. Bei sehr engen Platzverhältnissen können Schuhfach & Sitzbank hineingeschoben werden.



Lüftung

Eine integrierte Lüftung verhindert die Entstehung unangenehmer Gerüche und wechselt automatisch in den Trocknungsmodus, wenn nasse Kleidung verstaut wird.



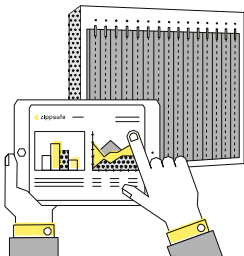
Vorhängeschloss & Aufrüstbarkeit

Unsere Vorhängeschlösser verfügen über 3-stellige Codes. Für eine effiziente Verwaltung gibt es zudem einen Notöffnungsschlüssel. Auf Wunsch kann später problemlos zum elektronischen Verschluss aufgerüstet werden.



Elektronischer Verschluss

Der Verschluss von Schließtasche & Schuhfach wird digital über einen RFID-Leser gesteuert. Dabei entfällt ein klassisches Schlüsselmanagement.



End-to-end Konnektivität

Berechtigungen lassen sich über das ZippSafe Locker Management System oder bestehende Zutrittslösungen verwalten. Die Online-Verbindung ermöglicht eine Live-Überwachung, sowie vorausschauende Services.



Funktionsweise

Über das in die Schließtasche integrierte, herausziehbare Bügelsystem kann ZippSafe **ergonomisch bedient und Kleidung ordentlich aufgehängt** werden. In den flexiblen Schließtaschen finden auch große Gegenstände wie Motorradhelme und Handtaschen problemlos Platz. Die Innentaschen bieten genügend **Stauraum für Ersatzwäsche** oder persönliche Gegenstände. Schuhe werden im separaten Schuhfach unterhalb der Sitzbank hygienisch getrennt von der Kleidung verstaut.

Die Innenseite der Schließtaschen ist **wasserabweisend und einfach** mit einem feuchten Lappen und neutraler Seife oder herkömmlichen Desinfektionsmitteln **von Hand zu reinigen**.

▶ Video auf zippsafe.com

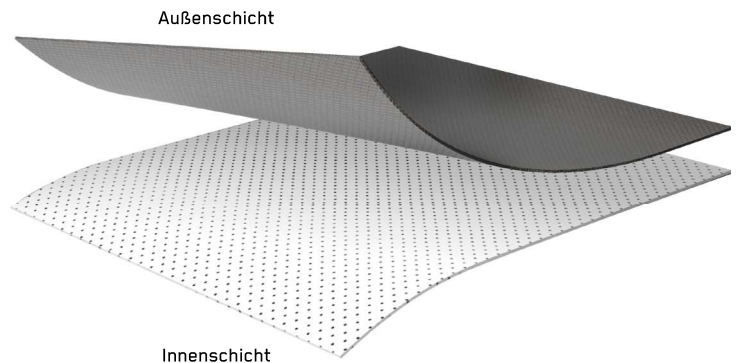


Brandschutz

Die beständige Außenschicht der Schließtasche ist feuersicher gemäß ISO EN-13501-1-B-s1d0.

Hygiene

Dank der wasserabweisenden Innenschicht wird überschüssiges Wasser nicht aufgesogen, sondern läuft an den Seiten ab. Luftlöcher erlauben eine natürliche Luftzirkulation, womit die Trocknung unterstützt und die Geruchsentwicklung vermindert wird. Das Lüftungssystem beschleunigt diese Prozesse zusätzlich.



Produktspezifikationen

Material

Gehäuse	Legierter Stahl	
Sitzbank	EN 438-4 HPL Eichenholz	
Bügel	Beschichtetes Aluminium	
	ZippSpace M	ZippSpace L

Kapazität	10 Personen	15 Personen
Länge	1.38 m	2.00 m
Höhe	1.85 m	1.85 m
Tiefe	0.8 m	0.8 m
Gewicht	193 kg	261 kg

Stromverbrauch

	Durchschnitt	Maximum
Elektr. Zutrittskontrolle	3-15 Watt	25 Watt
Lüftung	10 Watt	30 Watt

Stromversorgung

230 / 110 VAC

Reinigung

Von Hand mit Wasser, neutraler Seife und herkömmlichen Desinfektionsmitteln (geprüfte Verträglichkeit). Bei starker Verschmutzung kann eine Schließtasche ausgetauscht oder maschinell bei 30°C gewaschen werden.

Zutrittsverwaltung

- ◆ Zippsafe LMS (Locker Management System) kompatibel mit RFID-Karten gemäß ISO 14443A, ISO 14443B oder ISO 15693
- ◆ Integration in bestehendes Zutrittsverwaltungssystem

Zutrittskontrolle

- ◆ RFID-Leser und Medien (Chip, Karte & Band)
- ◆ Vorhängeschloss

Zertifizierung

CE gemäß EU-Richtlinie 765/2008



Klinikum Esslingen 

Jelmoli

janssen  | PHARMACEUTICAL COMPANIES OF Johnson & Johnson

 CHARITÉ
UNIVERSITÄTSMEDIZIN BERLIN

 KANTONSSPITAL WINTERTHUR

 KSB

 SWISS